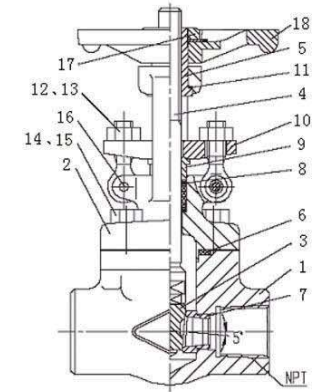




## FORGED STEEL GATE VALVES 锻钢闸阀

### Technical Data 技术参数

Pressure Rating 压力等级 : Class800 ~ Class1500  
 Basic Design 设计标准 : API 602  
 Threaded end 螺纹端尺寸 : ASME B 1.20.1  
 Socket-weld 承插口端尺寸 : ASME B 16.11  
 Test and Inspection 试验和检验 : API 598



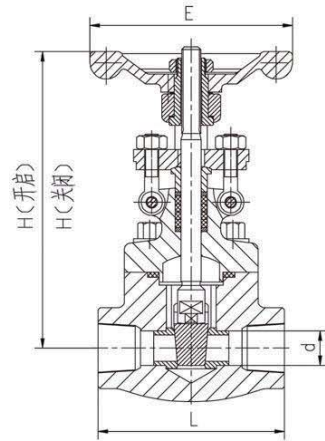
### Material Specifications 材料规范

NO. 序号	Parts 零件名称	Materials 材料
		ASTM
1	Body 阀体	A105
2	Bonnet 阀盖	A105
3	Wedge 闸板	A217
4	Stem 阀杆	A182 F6a
5	Stem Nut 阀杆螺母	Bronze 青铜
6	Gasket 垫片	304 SS
7	Seat 阀座	A105
8	Packing 填料	Graphite+304 柔性石墨+304
9	Gland 填料压套	A276 420
10	Gland Flange 填料压板	CS 碳钢
11	Thrust Washer 止推垫片	A182 F304
12	Nut 螺母	A194 2H
13	Eyebolt 活结螺栓	A193 B7
14	Bolt 螺栓	A193 B7
15	Nut 螺母	A194 2H
16	Pin 圆柱销	CS 碳钢
17	Handwheel Nut 锁紧螺母	CS 碳钢
18	Handwheel 手轮	Cast Iron 铸铁

Note: The materials can be selected according to customer's requirement. 注：材料可根据客户要求合理选用。



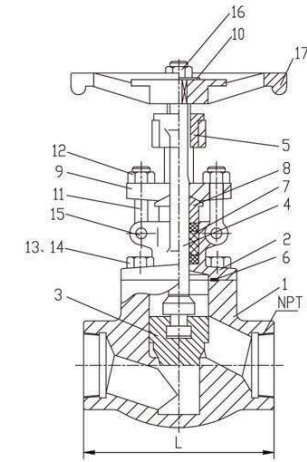
### ANSI FORGED STEEL GATE VALVES 美标锻钢闸阀



Dimensions and Weights 尺寸及重量 (Class16 ~ Class100)

Class 压力级	NPS(in) 公称尺寸	Dimensions 尺寸 / mm					Weight 重量 / kg
		d	L	H		E	
				Open开启	Close关闭		
Class 800	1/4	6	76	146	132.5	90	1.5
	3/8	6	76	146	132.5	90	1.5
	1/2	9	86	157	140	90	2
	3/4	12	102	194	173	110	3
	1	17	118	239	209	150	4
	1 1/4	23	118	263	228	150	5.5
	1 1/2	28	132	290	247	150	7.5
	2	36	178	328	270	180	10.5
Class 1500	1/4	6	90	214	198	90	2.5
	3/8	6	90	214	198	90	2.5
	1/2	9	104	218	202	110	3.5
	3/4	12	120	239	218	150	5.5
	1	15	130	275	245	150	8.5
	1 1/4	22	130	290	255	150	8.5
	1 1/2	27	150	313	272	180	14.5
	2	34	210	365	317	180	20

### FORGED STEEL GLOBE VALVES 锻钢截止阀



#### Technical Data 技术参数

Pressure Rating 压力等级 : Class800 ~ Class2500  
 Basic Design 设计标准 : API 602  
 Threaded end 螺纹端尺寸 : ASME B 1.20.1  
 Socket-weld 承插口端尺寸 : ASME B 16.11  
 Test and Inspection 试验和检验 : API 598

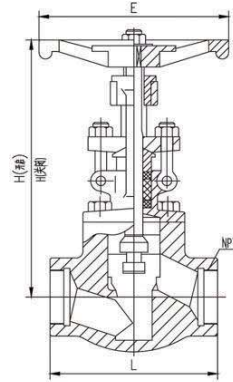
Material Specifications 材料规范

NO. 序号	Parts 零件名称	Materials 材料
		ASTM
1	Body 阀体	A105
2	Bonnet 阀盖	A105
3	Disc 阀瓣	A182 F6a
4	Stem 阀杆	A182 F6a
5	Stem Nut 阀杆螺母	A439 D2 / Bronze A439 D2 / 青铜
6	Gasket 垫片	304 SS
7	Packing 填料	Graphite+304 柔性石墨+304
8	Gland 填料压套	A276 420
9	Gland Flange 填料压板	CS 碳钢
10	Washer 垫圈	CS 碳钢
11	Eyebolt 活结螺栓	A193 B7
12	Nut 螺母	A194 2H
13	Bolt 螺栓	A193 B7
14	Nut 螺母	A194 2H
15	Pin 圆柱销	CS 碳钢
16	Handwheel Nut 锁紧螺母	CS 碳钢
17	Handwheel 手轮	Cast Iron 铸铁

Note: The materials can be selected according to customer's requirement. 注：材料可根据客户要求合理选用。



## ANSI FORGED STEEL GLOBE VALVES 美标锻钢截止阀



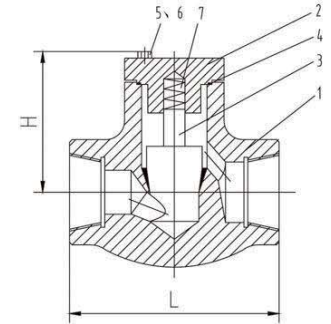
Dimensions and Weights 尺寸及重量 (Class800 ~ Class2500)

Class 压力级	NPS(in) 公称尺寸	Dimensions 尺寸 / mm					Weight 重量 / kg
		d	L	H		E	
				Open 开启	Close 关闭		
Class 800	1/4	6	76	146	135	90	2
	3/8	6	76	146	135	90	2
	1/2	9	86	146	135	90	2.5
	3/4	12	102	154	142	110	3.5
	1	17	140	195	183	150	7
	1 1/4	23	140	195	183	150	7
	1 1/2	28	170	231	214	150	10.5
	2	36	210	277	254	180	15
Class 1500	1/4	5	90	211	195	90	2.5
	3/8	5	90	211	195	90	2.5
	1/2	8	104	211	195	110	3
	3/4	9	120	218	200	150	5.5
	1	14	150	243	220	150	8.5
	1 1/4	20	150	277	248	180	8.5
	1 1/2	25	180	290	255	180	14.5
	2	27	210	316	275	180	18
Class 2500	1/2	8	127	176	148	130	7
	3/4	9	155	242	218	130	9
	1	14	170	257	230	130	12.5
	1 1/4	25	235	429	385	250	26
	2	27	235	434	392	250	37

## FORGED STEEL LIFT CHECK VALVES 锻钢升降式止回阀

### Technical Data 技术参数

Pressure Ratings 压力等级 : Class800 ~ Class1500  
 Basic Design 设计标准 : API 602  
 Threaded end 螺纹端尺寸 : ASME B 1.20.1  
 Socket-weld 承插口端尺寸 : ASME B 16.11  
 Test and Inspection 试验和检验 : API 598



Material Specifications 材料规范

NO. 序号	Parts 零件名称	Materials 材料
		ASTM
1	Body 阀体	A105
2	Cover 阀盖	A105
3	Disc 阀瓣	A182 F6a
4	Gasket 垫片	304 SS
5	Bolt 螺栓	A193 B7
6	Nut 螺母	A194 2H
7	Spring 弹簧	SS

Note: The materials can be selected according to customer's requirement. 注: 材料可根据客户要求合理选用。

Dimensions and Weights 尺寸及重量 (Class800 ~ Class1500)

Class 压力级	Class 800									
	NPS(in) 公称尺寸		1/4	3/8	1/2	3/4	1	1 1/4	1 1/2	2
Dimensions 尺寸 / mm	L		76	76	86	102	140	140	170	210
	H		42	42	47	56	68	68	87	100
Weight (kg) 重量 / kg		1		1	1.5	2.5	4	4	7.5	11
Class 压力级	Class 1500									
	NPS(in) 公称尺寸		1/4	3/8	1/2	3/4	1	1 1/4	1 1/2	2
Dimensions 尺寸 / mm	L		90	90	104	120	150	150	180	210
	H		60	60	73	80	98	118	147	147
Weight (kg) 重量 / kg		1.5		1.5	2.5	4	6	9.5	15	23.5



## FORGED STEEL SWING CHECK VALVES 锻钢旋启式止回阀

### Technical Data 技术参数

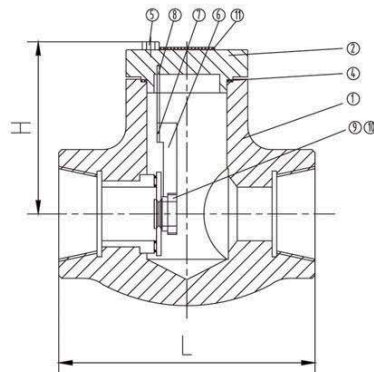
Pressure Ratings 压力等级: Class800 ~ Class1500

Basic Design 设计标准: API 602

Threaded end 螺纹端尺寸: ASME B 1.20.1

Socket-weld 承插口端尺寸: ASME B 16.11

Test and Inspection 试验和检验: API 598



### Material Specifications 材料规范

NO. 序号	Parts 零件名称	Materials 材料
		ASTM
1	Body 阀体	A105
2	Cover 阀盖	A105
3	Disc 阀瓣	A182 F6a
4	Gasket 垫片	304SS
5	Bolt 螺栓	A193 B7
6	Hinge 摇杆	A276 420
7	Hinge Pin 摇杆销轴	SS 不锈钢
8	Holder 固定架	A276 420
9	Nut 螺母	A276 420
10	Washer 垫片	A276 420
11	Nameplate 铭牌	SS 不锈钢
12	Seat 阀座	A105+STL

Note: The materials can be selected according to customer's requirement. 注: 材料可根据客户要求合理选用。

### Dimensions and Weights 尺寸及重量 (Class800)

Class 压力级		Class 800							
NPS(in) 公称尺寸		¼	¾	½	¾	1	1¼	1½	2
Dimensions 尺寸 / mm	L	76	76	86	102	118	118	132	178
	H	42	42	46	59	78	78	90	100
Weight (kg) 重量 / kg		1	1	1.5	2.5	4	4	7.5	11